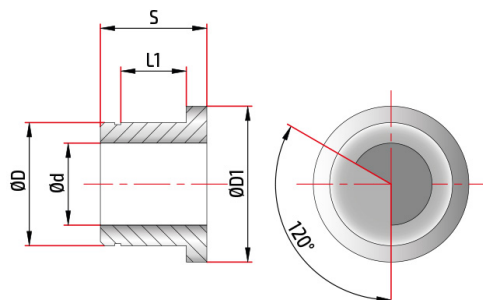




Besuchen Sie das online Datenblatt

PCA52010025

Gummi verstärkt schwingungsdampfende buchsen D20



Details	Werkstoffe	Beschichtungen
Spitzendurchmesser dp	6,25 - 6,44	alternative
Rohrdurchmesser d	6,00	Beschichtungen
Hülsendurchmesser D	20,00	
Außendurchmesser D1	26,00	
Dicke S	20,0	
Lagersitz l1	12,00	

Dieses Werkzeug ist verfügbar mit Durchmessern.

Bitte denken Sie an die Umwelt bevor Sie dieses Dokument ausdrucken.