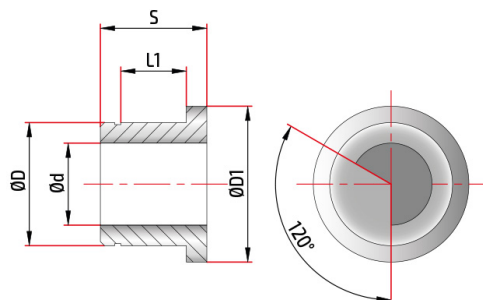




Besuchen Sie das online Datenblatt

# PCA53010036

Gummi verstärkt schwingungsdampfende buchsen D30



Details	Werkstoffe	Beschichtungen
Spitzendurchmesser dp	13,90 - 14,39	alternative
Rohrdurchmesser d	14,00	Beschichtungen
Hülsendurchmesser D	30,00	
Außendurchmesser D1	28,00	
Dicke S	26,0	
Lagersitz l1	16,00	

Dieses Werkzeug ist verfügbar mit Durchmessern.

Bitte denken Sie an die Umwelt bevor Sie dieses Dokument ausdrucken.