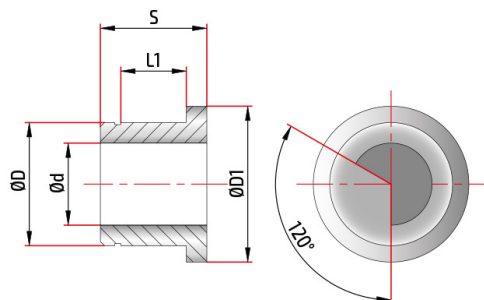




Besuchen Sie das online Datenblatt

# PCA54500016

Gummi schwingungsdampfende buchsen D45



Details	Werkstoffe	Beschichtungen
Spitzendurchmesser dp	6,45 - 6,74	alternative
Rohrdurchmesser d	6,20	Beschichtungen
Hülsendurchmesser D	45,00	
Außendurchmesser D1	50,00	
Dicke S	26,0	
Lagersitz l1	16,00	

Dieses Werkzeug ist verfügbar mit Durchmessern.

Bitte denken Sie an die Umwelt bevor Sie dieses Dokument ausdrucken.