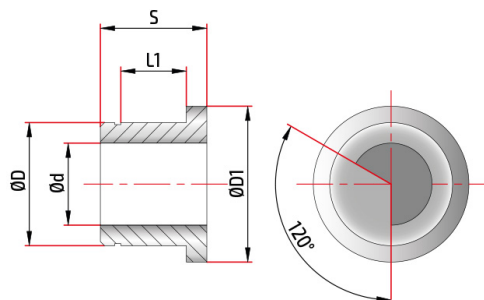


 Besuchen Sie das online Datenblatt


PCA54500043

Gummi schwingungsdampfende buchsen D45



Details	Werkstoffe	Beschichtungen
Spitzendurchmesser dp	18,40 - 19,80	alternative
Rohrdurchmesser d	18,00	Beschichtungen
Hülsendurchmesser D	45,00	
Außendurchmesser D1	50,00	
Dicke S	26,0	
Lagersitz l1	16,00	

Dieses Werkzeug ist verfügbar mit Durchmessern.

 Bitte denken Sie an die Umwelt bevor Sie dieses Dokument ausdrucken.