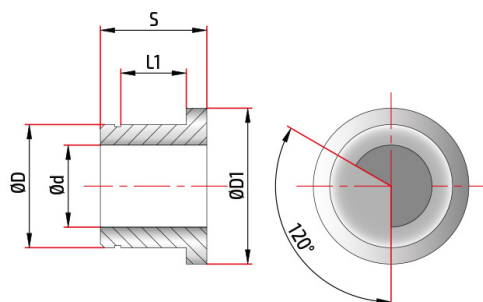




Consulter la fiche en ligne

PCA52010039

Canons de perçage anti-vibrations renforcé D20



Détails	Matériaux	Revêtements
Diamètre de foret dp	10,30 - 10,79	Revêtements alternatifs
Diamètre du tube d	10,00	
Diamètre du canon de perçage D	20,00	
Diamètre extérieur D1	26,00	
Épaisseur S	20,0	
Siège du roulement l1	12,00	

Cet outil est disponible en diamètres.

 Respectez l'environnement, évitez d'imprimer ce document si cela n'est pas nécessaire.