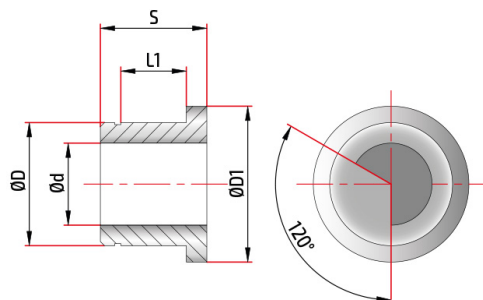




Consulter la fiche en ligne

PCA53000031

Canons de perçage anti-vibrations D30



Détails	Matériaux	Revêtements
Diamètre de foret dp	10,80 - 11,29	Revêtements alternatifs
Diamètre du tube d	10,50	
Diamètre du canon de perçage D	30,00	
Diamètre extérieur D1	28,00	
Épaisseur S	26,0	
Siège du roulement l1	16,00	

Cet outil est disponible en diamètres.

Respectez l'environnement, évitez d'imprimer ce document si cela n'est pas nécessaire.