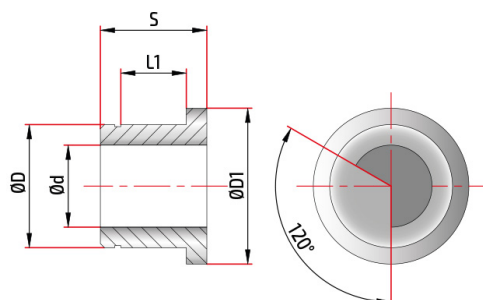




Consulter la fiche en ligne

# PCA53010036

Canons de perçage anti-vibrations renforcé D30



Détails	Matériaux	Revêtements
Diamètre de foret dp	13,90 - 14,39	Revêtements alternatifs
Diamètre du tube d	14,00	
Diamètre du canon de perçage D	30,00	
Diamètre extérieur D1	28,00	
Épaisseur S	26,0	
Siège du roulement l1	16,00	

Cet outil est disponible en diamètres.

 Respectez l'environnement, évitez d'imprimer ce document si cela n'est pas nécessaire.