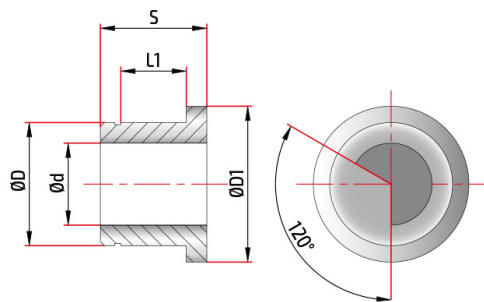


 Consulter la fiche en ligne

GUN | 5301

Canons de perçage anti-vibrations renforcé D30



Materiaux	Revêtements
-----------	-------------

Articoli | 2 Pages | Cet outil est disponible en diamètres.

 Respectez l'environnement, évitez d'imprimer ce document si cela n'est pas nécessaire.