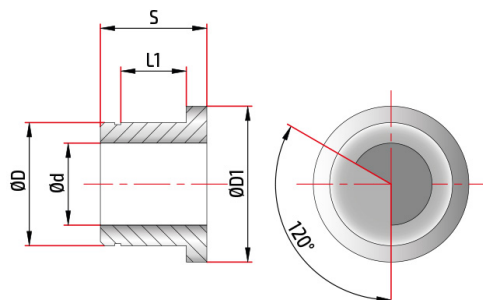




Visita la scheda online


PCA53010047

Bussole antivibranti in gomma rinforzata D30



Dettagli	Materiali	Rivestimenti
Diametro punta dp	21,51 - 22,60	Rivestimenti alternativi
Diametro tubo d	21,00	
Diametro bussola D	30,00	
Diametro esterno D1	28,00	
Spessore S	26,0	
Sede cuscinetto l1	16,00	

Questo utensile è disponibile in diametri.

 Rispetta l'ambiente, evita di stampare questo documento se non necessario.