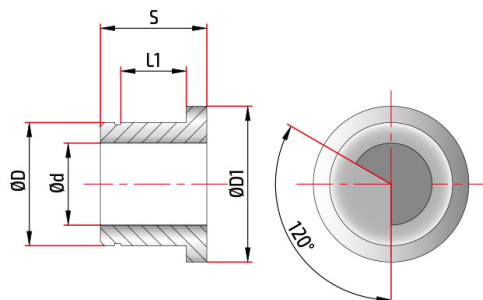



PCA54500048

Bussole antivibranti in gomma D45



Dettagli	Materiali	Rivestimenti
Diametro punta dp	23,61 - 24,60	Rivestimenti alternativi
Diametro tubo d	23,00	
Diametro bussola D	45,00	
Diametro esterno D1	50,00	
Spessore S	26,0	
Sede cuscinetto l1	16,00	

Questo utensile è disponibile in diametri.

 Rispetta l'ambiente, evita di stampare questo documento se non necessario.