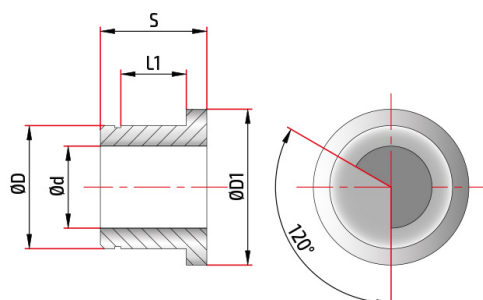




Перейти к онлайн-форме


PCA52000017

Rubber anti-vibrant drilling bushes D20



Детали	Материалы	Покрyтия
Диаметр сверла dp	4,26 - 4,49	Альтернативные покрyтия
Tube diameter d	4,00	
Bush diameter D	20,00	
External diameter D1	26,00	
Толщина S	20,0	
Bearing seat l1	12,00	

Этот инструмент доступен в диаметрах.

 Уважайте окружающую среду, не печатайте этот документ без необходимости.