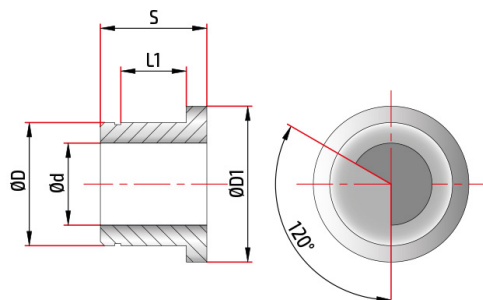




Перейти к онлайн-форме

PCA52010001

Reinforced rubber anti-vibrant drilling bushes D20



Детали	Материалы	Покрытия
Диаметр сверла dp	2,00 - 2,09	Альтернативные покрытия
Tube diameter d	1,90	
Bush diameter D	20,00	
External diameter D1	26,00	
Толщина S	20,0	
Bearing seat l1	12,00	

Этот инструмент доступен в диаметрах.

Уважайте окружающую среду, не печатайте этот документ без необходимости.