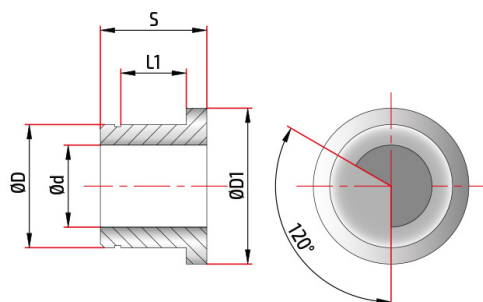




Перейти к онлайн-форме

# PCA53010025

Reinforced rubber anti-vibrant drilling bushes D30



Детали	Материалы	Покрытия
Диаметр сверла dp	8,70 - 8,99	Альтернативные покрытия
Tube diameter d	8,40	
Bush diameter D	30,00	
External diameter D1	28,00	
Толщина S	26,0	
Bearing seat l1	16,00	

Этот инструмент доступен в диаметрах.

Уважайте окружающую среду, не печатайте этот документ без необходимости.