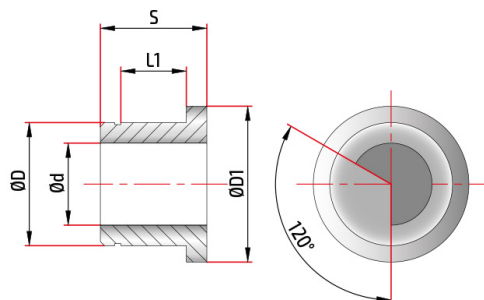




Перейти к онлайн-форме

# PCA54510058

Reinforced rubber anti-vibrant drilling bushes D45



Детали	Материалы	Покрытия
Диаметр сверла d <sub>p</sub>	36,70 - 38,69	Альтернативные
Tube diameter d	36,00	покрытия
Bush diameter D	45,00	
External diameter D1	50,00	
Толщина S	26,0	
Bearing seat l1	16,00	

Этот инструмент доступен в диаметрах.

Уважайте окружающую среду, не печатайте этот документ без необходимости.